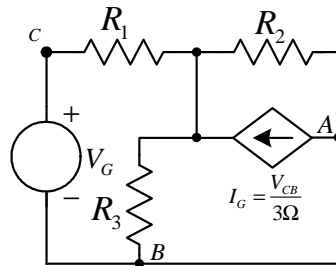


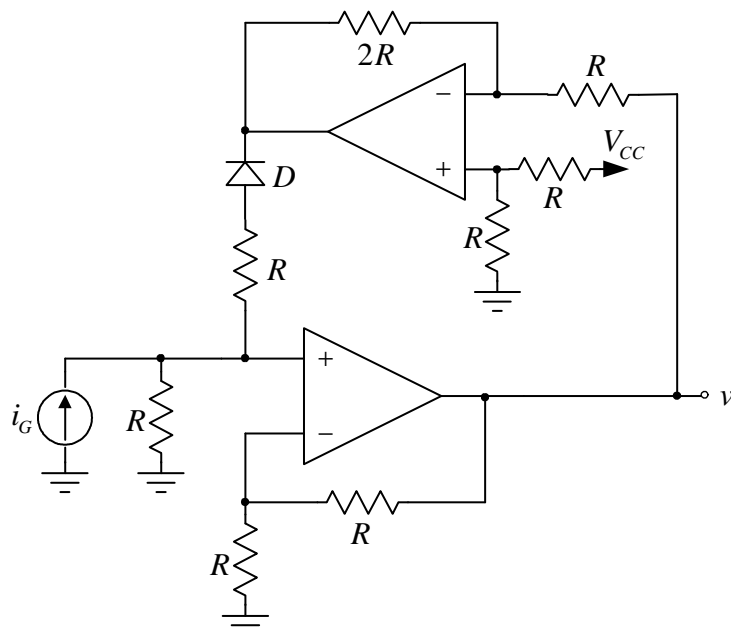
1. U kolu sa slike je poznato da su vrednosti svih otpornika $10\text{k}\Omega$, kao i $V_G = 3\text{V}$.

- [10] Na otpornik R_2 i generator I_G primeniti transformaciju izvora.
- [10] Primenom transformacije zvezde u trougao odrediti struju kroz otpornik R_3 .
- [10] Odrediti Tevenenov generator između tačaka A i B kada se između njih ukloni kratak spoj.
- [10] Na osnovu prethodne tačke odrediti struju kratkog spoja između tačaka A i B kada se između njih vrati kratak spoj.
- [10] Odrediti otpornost koju vidi generator V_G .



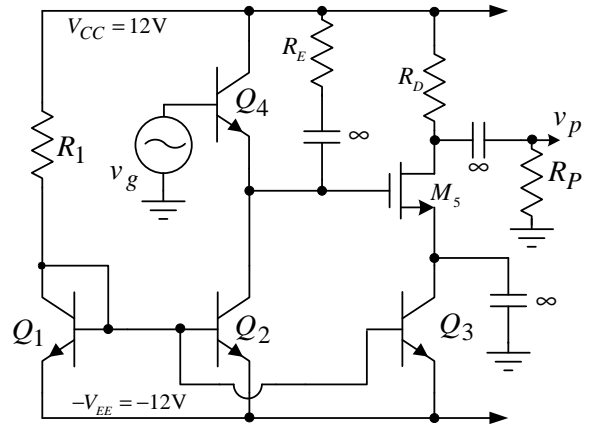
2. Operacioni pojačavači u kolu sa slike su idealni i rade u linearnom režimu. Dioda D je idealna sa $V_D = 0,7\text{ V}$, a poznato je i $V_{CC} = 5\text{V}$ i $R = 10\text{k}\Omega$. Odrediti zavisnost $v_i(i_G)$ ako je:

- [25] dioda D uključena;
- [25] dioda D isključena.



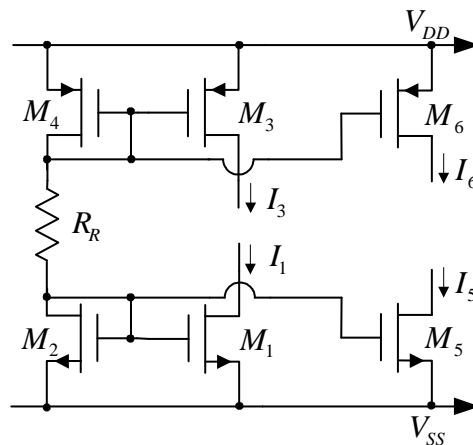
3. Za pojačavač sa slike su poznati parametri bipolarnih tranzistora $\beta_F = \beta_0 = 100$, $V_{BE} = 0.6V$, $V_{CES} \approx 0$, parametri NMOS tranzistora $B = 1mA/V^2$ i $V_T = 1V$, dok je pobudni generator dat sa $v_g = 1mV \cdot \cos(1000\pi t)$.

- a) [10] Bez zanemarivanja baznih struja tranzistora Q_1 , Q_2 i Q_3 , odrediti otpornik R_1 tako da bude tačno $I_{CQ2} = I_{CQ3} = 1mA$.
- b) [5] Odrediti vrednost otpornika R_D tako da je na izlazu $V_{DQ} = 5.5V$.
- c) [10] Izračunati pojačanje, ulaznu i izlaznu otpornost za mali signal ako je $R_E = 50\Omega$, a $R_p \rightarrow \infty$.
- d) [20] Ako je $R_p = 3k\Omega$, a izlazna otpornost pobudnog generatora $r_g = 1k\Omega$, izračunati napon v_p .
- e) [5] Odrediti $i_G = I_{GQ} + i_g$.



4. U strujnom izvoru sa slike parametri tranzistora su: $V_T = V_{T1} = V_{T2} = V_{T5} = -V_{T3} = -V_{T4} = -V_{T6} = 1V$, $B_1 = 2mA/V^2$, $B_2 = B_4 = 1mA/V^2$, $B_3 = 4mA/V^2$ i $B_5 = B_6 = 5mA/V^2$, dok je $V_{DD} = -V_{SS} = 10V$ i $R_R = 7k\Omega$.

- a) [30] Izračunati struje I_1 , I_3 , I_5 i I_6 koje generiše strujni izvor smatrajući da svi tranzistori rade u zasićenju.
- b) [20] Kolika je maksimalna otpornost otpornika R_x koja se može vezati između drena tranzistora M_5 i drena tranzistora M_6 , a da svi tranzistori i dalje ostanu u zasićenju.



Studenti koji žele da im se priznaju rezultati prvog kolokvijuma ne moraju da rade prvi zadatak (i u tom slučaju treba da na koricama vežbanke upišu slovo „K“ u polje za broj poena na prvom zadatku).

Studenti koji žele da im se priznaju rezultati drugog kolokvijuma ne moraju da rade drugi zadatak (i u tom slučaju treba da na koricama vežbanke upišu slovo „K“ u polje za broj poena na drugom zadatku).